



Завод керамических изделий
«Универсал»

Гарантийный талон

Изделие _____

Фирма - продавец _____

Адрес фирмы - продавца _____

тел. _____

Печать фирмы - продавца _____

Подпись продавца _____

**По вопросам гарантийных обязательств обращаться
в адрес фирмы - продавца или завода - изготовителя**

Производитель: ООО «Завод керамических изделий «Универсал»

633512, Россия, Новосибирская область
Черепановский район, п.г.т. Дорогино
ул. Центральная, 4
тел./факс (383-45)71-159
e-mail: oozki@yandex.ru

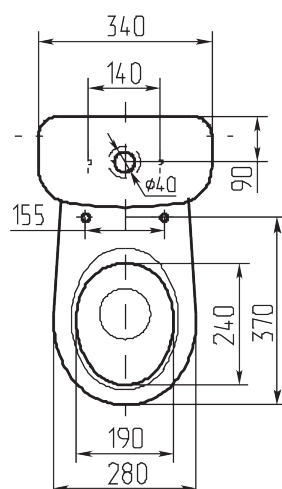
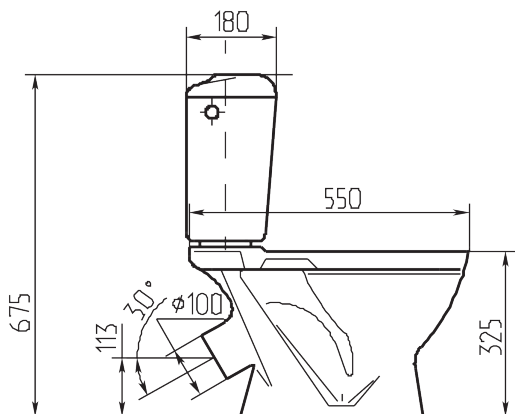
ОТК _____

Дата _____

Комплектность

Унитаз	—	1 шт.
Бачок	—	1 шт.
Сиденье	—	1 шт.
Арматура	—	1 шт.
Паспорт	—	1 шт.

Чертеж унитаза - компакт



Завод керамических изделий
«Универсал»



Уважаемый покупатель!

Мы благодарны Вам за приобретенное изделие, которое произведено на нашем предприятии. Производство изделия ведется на европейском оборудовании и по европейским технологиям. Для производства изделий применяется экологически чистое сырье. Наша продукция по своим функциональным и санитарно-гигиеническим характеристикам полностью соответствует **ГОСТ 13449-2017, ГОСТ 30493-2017.**

Перед монтажом и использованием приобретенного изделия, ознакомьтесь, пожалуйста, с инструкцией по его установке и использованию.

Унитаз-компакт «Малыш»

Срок службы изделия - 20 лет
Унитаз воронкообразный с цельноотлитой полочкой.
Смывной бачок с комплектом наполнительной и спускной арматуры.
Сиденье

Содержание:
Комплектность
Чертеж унитаза - компакт
Установка унитаза - компакт
Инструкция по уходу за изделием
Гарантия на унитаз - компакт и комплектующие
Гарантийный талон
Приложения (паспорта комплектующих)



Унитаз «Малыш» может быть укомплектован бачком «Малыш»
- под наполнительную арматуру, имеющую боковой подвод воды и со штоковым спуском;
- под наполнительную арматуру, имеющую боковой подвод воды и с кнопочным спуском;
- под наполнительную арматуру, имеющую нижний подвод воды и с кнопочным спуском;
Унитаз - компакт «Малыш» может продаваться без комплектующих (наполнительной и спускной арматуры и крышки - сиденья).
Если вы купили унитаз - компакт без комплектующих, мы рекомендуем Вам приобрести наполнительную - спускную арматуру в соответствии с выбранной Вами моделью бачка.
Рекомендуем использовать данный унитаз с сиденьем «Гном» производства ООО «Санпласт» (г.Костерево, Петушинского района, Владимирской обл.)

Установка унитаза - компакт

- 1. Подготовка основания.** Унитаз должен устанавливаться на ровную поверхность. Перед установкой желательно выровнять поверхность пола за счет покрытия его напольной плиткой.
- 2. Соединение унитаза с канализацией.** Унитаз соединяется с канализационной системой гофрированным или цельнолитым пластмассовым отводом. В случае потребности укоротить отвод в необходимый размер. Место реза необходимо обработать ножом или напильником с целью устранения заусенцев. Затем, один конец отвода одеть на выпуск унитаза, второй присоединить к канализационному стоку.
- 3. Крепление унитаза к полу.** Необходимо отметить по полу расположение точек для крепежных шурупов. По нанесенным меткам просверлить два отверстия $\varnothing 10$ мм. Прикрепить унитаз к полу при помощи двух сантехнических шурупов. (в комплект поставки не входят)
- 4. Заделка стыка.** Для предотвращения попадания воды под основание унитаза, обработайте место стыка его постамента с полом силиконовым герметиком.
- 5. Установка арматуры.** Работа по установке наполнительной и сливной арматуры, а так же ее регулировка, описаны в инструкции завода - изготовителя (инструкция прилагается к паспорту изделия).
- 6. Присоединение унитаза к водопроводной сети.** Осуществляется при помощи гибкой подводки для воды. Размер резьбы штуцера наполнительной арматуры G 1/22"
- 7. Установка сиденья унитаза.** Монтаж сиденья на унитаз осуществляется согласно прилагаемой к паспорту изделия инструкции завода - изготовителя.

Указания по уходу за изделием

Поверхность изделия является стойкой по отношению к кислотам, щелочам и растворителям, используемых в жидкостях и косметических средствах бытового назначения. Используйте обычные бытовые моющие средства. Не используйте для очистки грубые абразивные приспособления и материалы, которые могут повредить покрытие изделия, например металлические щетки, сетки и т.п. Для очистки сильно загрязненных поверхностей, если их не удалось очистить при помощи обычных моющих средств, необходимо применить специальные моющие средства, не содержащие абразивных включений. Не оставляйте надолго моющее средство на поверхности изделия. После применения моющего средства смойте его водой. Перед применением моющего средства ознакомьтесь с его инструкцией.

Указания по уходу за изделием

Гарантия на унитаз - компакт - 5 лет со дня ввода в эксплуатацию при учете соблюдения правил хранения, транспортировки, установки и эксплуатации.
Гарантия на арматуру смывного бачка и сиденья согласно паспортов заводов - изготовителей.